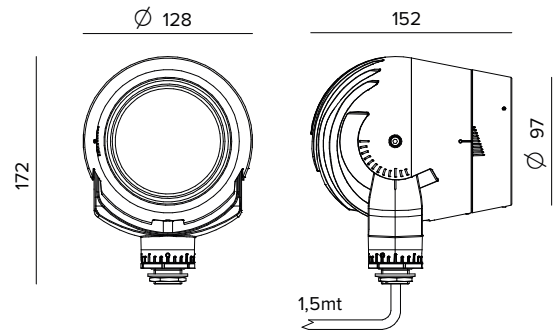


## E012ZM827BT | VADER SOLO

### Projecteur professionnel orientable pour l'extérieur doté d'équipe zoom



Les valeurs photométriques de l'appareil sont disponibles dans les pages suivantes



Les données sur le dessin sont exprimées en mm.

#### SOURCE

LED Chip on Board haute efficacité Ra80 (2700K).

**La classe d'efficacité énergétique du produit : C**

**Puissance nominale : 35W**

**Flux nominal : 5295lm**

**Indice de rendu des couleurs : 80**

**Rf : 80**

**Rg : 97**

**CCT nominale : 2700K**

**Durée utile (L80/B10) : 70000h tq +25°C**

#### CARACTÉRISTIQUES DE L'ÉCLAIRAGE

Optique zoom composée de deux éléments en PMMA qui fonctionnent en combinaison, une lentille TIR primaire fixe et une lentille secondaire de réglage. La rotation de 22° de l'anneau frontal étanche de la deuxième lentille permet l'excursion du zoom entre l'ouverture de faisceau minimale de 24° et maximale de 41°. Échelle graduée avec réglage par paliers de 2°. Équipé pour l'installation de plusieurs accessoires optiques combinés à commander séparément.

**Optique : LENTILLE**

**Ouverture du faisceau : FL-MWFL**

**Rendement optique : Voir les photométries**

**Flux appareil : Voir les photométries**

**Efficacité lumineuse : Voir les photométries**

**Sécurité photobiologique : Conforme au groupe RG1 (Risque faible)**

#### CARACTÉRISTIQUES MÉCANIQUES

Corps en aluminium moulé sous pression avec 3 couches de protection : oxydation anodique sulfurique (OAS), cataphorèse et revêtement peinture noire. Le corps optique est inclinable de -20° à +90° et orientable à 355°, avec possibilité de bloquer le pointage. Verre frontale trempé ultra clair collé au ras.

**Couleur et finition : Noir**

**Poids : 2,15Kg**

**Degré de protection : IP66**

**Résistance mécanique : IK09**

#### CARACTÉRISTIQUES ÉLECTRIQUES

Alimentation accessoire disponible avec driver électronique ON-OFF, dimmable 0-10V et DALI de 1050mA.

**Puissance installée : 35W**

**Alimentation : 1050mA**

**Classe d'isolation : CLASSE 3**

**Driver inclus : NON**

**Classe F : OUI**

**Température ambiante : -25°C / +50°C**

#### INSTALLATION

Le montage du produit peut être effectué en combinaison avec un des différents accessoires, à commander à part. Montage en surface sur des bases, piquets, bornes, arbre et sur mâts.

#### NOTES

Mise en service du système de contrôle par APP gratuit ; l'intervention d'un technicien spécialisé peut faire l'objet d'un devis sur demande.

#### GARANTIE

5 années.

En raison de l'évolution technologique des composants électroniques, les données indiquées peuvent subir des mises à jour ; il faut donc demander confirmation à la commande.

Le flux lumineux et la puissance électrique présentent des tolérances de +/-10% par rapport à la valeur indiquée. tq +25°C (CIE 121).

Nous réservons le droit d'apporter des modifications techniques.

Targetti Sankey S.r.l.  
Via Pratese, 164  
50145 Firenze - Italy  
Tel: +39 055 37911  
targetti.com  
targetti@targetti.com

CCIAA Firenze  
Share Capital:  
€ 500.000,00  
VAT N. (IT):  
01537660480  
R.E.A: FI-275656

**TARGETTI**

## E012ZM827BT | VADER SOLO

### Projecteur professionnel orientable pour l'extérieur doté d'équipe zoom



	2700K	H(m)	D(m)	Emax(lx)		
	Ra80		24°			
Fixture Power	35W	1	0.43	13206		
Source Flux	5295lm	2	0.87	3302		
Fixture Flux	3363lm	3	1.30	1467		
Efficacy	95lm/W	4	1.73	825		
TS2031	Imax=2494cd/klm	Imax	13206cd	5	2.16	528



	2700K	H(m)	D(m)	Emax(lx)		
	Ra80		41°			
Fixture Power	35W	1	0.74	5822		
Source Flux	5295lm	2	1.48	1456		
Fixture Flux	3250lm	3	2.22	647		
Efficacy	92lm/W	4	2.97	364		
TS2032	Imax=1100cd/klm	Imax	5822cd	5	3.71	233

#### SP / 1050MA

Flux appareil	3363lm
Efficacité lumineuse	95lm/W
Rendement optique	64%

#### MWFL / 1050MA

Flux appareil	3250lm
Efficacité lumineuse	92lm/W
Rendement optique	61%

En raison de l'évolution technologique des composants électroniques, les données indiquées peuvent subir des mises à jour ; il faut donc demander confirmation à la commande.

Le flux lumineux et la puissance électrique présentent des tolérances de +/-10% par rapport à la valeur indiquée. tq +25°C (CIE 121).

Nous réservons le droit d'apporter des modifications techniques.

Targetti Sankey S.r.l.  
Via Pratese, 164  
50145 Firenze - Italy  
Tel: +39 055 37911  
targetti.com  
targetti@targetti.com

CCIAA Firenze  
Share Capital:  
€ 500.000,00  
VAT N. (IT):  
01537660480  
R.E.A.: FI-275656

# TARGETTI

## E012ZM827BT | VADER SOLO

### Projecteur professionnel orientable pour l'extérieur doté d'équipe zoom

## Codes relatifs

### Alimentation

Dimensions LxHxP mm	Puissance	Alimentation	Sortie en courant	IP	Code
129x30x42	40W MAX	220-240Vac	1050mA	IP20	<b>A080EL</b>
143x31x80	52W MAX	220-240Vac	1050mA	IP67	<b>A081EL</b>

Alimentation électronique ON-OFF.

Dimensions LxHxP mm	Puissance	Alimentation	Sortie en courant	IP	Code
124x22x79	50W MAX	220-240Vac	1050mA	IP20	<b>A080DA</b>
143x31x80	70W MAX	220-240Vac	1050mA	IP67	<b>A081DA</b>

Alimentation DALI.

## Accessoires

### Bride



Couleur Code

● **A044BT**

Bride pour le montage de l'appareil sur des surfaces.  
Acier inoxydable avec application de peinture en poudre.

### Système de fixation



Couleur Code

● **A040BT**

Base ronde pour le montage de l'appareil sur des surfaces.  
Aluminium peint à la poudre (avec bride de fixation en acier inox).



Couleur Code

● **A041BT**

Platine pour base ronde.  
Acier inoxydable avec application de peinture en poudre.  
**A041BT** - À compléter avec A040BT.



H mm Couleur Code

244 ● **A047BT**844 ● **A048BT**

Piquet avec base pour montage sur des surfaces.



H mm Couleur Code

208 ● **A050BT**808 ● **A051BT**

Piquet de sol.



Couleur Code

● **A042BT**

Base hexagonale percée pour le montage du projecteur en surface.  
Revêtement en aluminium moulé sous pression avec application de peinture en poudre.  
Base de fixation en acier inox.



Couleur Code

● **A043BT**

Base hexagonale aveugle.  
Revêtement en aluminium moulé sous pression avec application de peinture en poudre.  
Base de fixation en acier inox.

En raison de l'évolution technologique des composants électroniques, les données indiquées peuvent subir des mises à jour ; il faut donc demander confirmation à la commande.

Le flux lumineux et la puissance électrique présentent des tolérances de +/-10% par rapport à la valeur indiquée. tq +25°C (CIE 121).

Nous réservons le droit d'apporter des modifications techniques.

Targetti Sankey S.r.l.  
Via Pratese, 164  
50145 Firenze - Italy  
Tel: +39 055 37911  
targetti.com  
targetti@targetti.com

CCIAA Firenze  
Share Capital:  
€ 500.000,00  
VAT N. (IT):  
01537660480  
R.E.A: FI-275656

# TARGETTI

## E012ZM827BT | VADER SOLO

### Projecteur professionnel orientable pour l'extérieur doté d'équipe zoom

#### Système de fixation



Couleur      Code

●      **A052BT**

Système d'accrochage sur mât pour un projecteur seul.  
Aluminium, anodisé avec application de peinture en poudre.  
Mât Ø 60mm.



Couleur      Code

●      **A053BT**

Système d'accrochage sur mât pour deux projecteurs.  
Aluminium, anodisé avec application de peinture en poudre.  
Mât Ø 60mm (+/-2mm).



Ø mm      H mm      Couleur      Code

50      232      ●      **1E3785BT**

Piquet de sol.  
Acier inoxydable avec application de peinture en poudre.

#### Bride



Couleur      Code

●      **A049BT**

Support pour installation sur les arbres.  
A compléter avec la sangle accessoire A023.  
Acier inoxydable avec application de peinture en poudre.

#### Système de fixation



L mm      Code

2000      **A023**

Sangle de support (installation sur arbres).



Couleur      Code

●      **A045BT**

Base multiple pour le montage sur des surfaces de 2 projecteurs.  
Acier inoxydable avec application de peinture en poudre.



Couleur      Code

●      **A046BT**

Base multiple pour le montage sur des surfaces de 3 projecteurs.  
Acier inoxydable avec application de peinture en poudre.

En raison de l'évolution technologique des composants électroniques, les données indiquées peuvent subir des mises à jour ; il faut donc demander confirmation à la commande.

Le flux lumineux et la puissance électrique présentent des tolérances de +/-10% par rapport à la valeur indiquée. tq +25°C (CIE 121).

Nous réservons le droit d'apporter des modifications techniques.

Targetti Sankey S.r.l.  
Via Pratese, 164  
50145 Firenze - Italy  
Tel: +39 055 37911  
targetti.com  
targetti@targetti.com

CCIAA Firenze  
Share Capital:  
€ 500.000,00  
VAT N. (IT):  
01537660480  
R.E.A: FI-275656

# TARGETTI

## E012ZM827BT | VADER SOLO

### Projecteur professionnel orientable pour l'extérieur doté d'équipe zoom

#### Écran



Couleur      Code

●      **A036BT**

Écran cylindrique.  
Aluminium enduit de poudre.  
Version courte.



Couleur      Code

●      **A037BT**

Écran asymétrique.  
Aluminium enduit de poudre.



Couleur      Code

●      **A038BT**

Écran cylindrique.  
Aluminium enduit de poudre.  
Version longue avec verre prismatique.

#### Filtre



Couleur      Code

●      **A039BT**

Filtre lame de lumière.  
Filtre réfringent effet "lame de lumière".  
Complet avec anneau porte-filtre en alliage d'aluminium peint à la poudre.

#### Connecteur



Code

**1E2493**

Boîtier de connexion linéaire IP68.  
4 pôles, de section max 2,5mm<sup>2</sup>.  
Diamètre du câble de 7 à 12mm.

#### Outil



Code

**1E3305**

Clé de serrage pour le jeu de connecteurs.

En raison de l'évolution technologique des composants électroniques, les données indiquées peuvent subir des mises à jour ; il faut donc demander confirmation à la commande.

Le flux lumineux et la puissance électrique présentent des tolérances de +/-10% par rapport à la valeur indiquée. tq +25°C (CIE 121).

Nous réservons le droit d'apporter des modifications techniques.

Targetti Sankey S.r.l.  
Via Pratese, 164  
50145 Firenze - Italy  
Tel: +39 055 37911  
targetti.com  
targetti@targetti.com

CCIAA Firenze  
Share Capital:  
€ 500.000,00  
VAT N. (IT):  
01537660480  
R.E.A.: FI-275656

**TARGETTI**

## E012ZM827BT | VADER SOLO

### Projecteur professionnel orientable pour l'extérieur doté d'équipe zoom

#### Systèmes de contrôle



Code

**1E3048**

Unité de commande sans fil IP67 avec interface DALI.

Il génère un bus DALI2 local, permettant une connexion directe à un driver LED à interface DALI.

Le module peut être utilisé uniquement dans un système fermé et ne peut être connecté à un réseau DALI déjà existant.

Le module est contrôlé sans fil à travers l'application Casambi pour smartphone et tablette via la technologie Bluetooth 5.0.

Les appareils créent automatiquement un réseau maillé sans fil adaptatif, robuste et fiable, permettant une gestion simple et efficace d'un grand nombre d'appareils.

L'unité de contrôle est pré-réglée sur le profil DALI 1CH, ce qui permet à l'appareil de contrôler un seul Driver DALI avec des commandes broadcast.

En plus du DALI broadcast, d'autres modes de fonctionnement sont disponibles, tels que :

- Bouton poussoir (normalement ouvert)
- Unité de contrôle 0/1-10V
- Unité de commande DALI Tunable White DT8
- Détecteur de présence



Code

**1E4369**

IP67 Extender pour le contrôle sans fil du driver LED avec interface de gradation DALI basée sur la technologie Casambi.

Il dispose d'une sortie DALI2 avec la capacité de contrôler jusqu'à 40 luminaires. Avec l'ajout d'une autre alimentation externe BUS DALI, il est possible de contrôler jusqu'à 64 appareils.

IP67 Extender est pré-réglé sur le profil DALI broadcast, ce qui signifie que tous les luminaires qui y sont connectés sont dimmables au même niveau.

En plus de la diffusion DALI broadcast d'autres modes de fonctionnement sont disponibles, tels que :

- EXTENDER DALI 8CH
- EXTENDER DALI Tunable White
- EXTENDER DALI 4CH
- EXTENDER DALI DT8 Tunable White

En raison de l'évolution technologique des composants électroniques, les données indiquées peuvent subir des mises à jour ; il faut donc demander confirmation à la commande.

Le flux lumineux et la puissance électrique présentent des tolérances de +/-10% par rapport à la valeur indiquée. tq +25°C (CIE 121).

Nous réservons le droit d'apporter des modifications techniques.

Targetti Sankey S.r.l.  
Via Pratese, 164  
50145 Firenze - Italy  
Tel: +39 055 37911  
targetti.com  
targetti@targetti.com

CCIAA Firenze  
Share Capital:  
€ 500.000,00  
VAT N. (IT):  
01537660480  
R.E.A: FI-275656

# TARGETTI